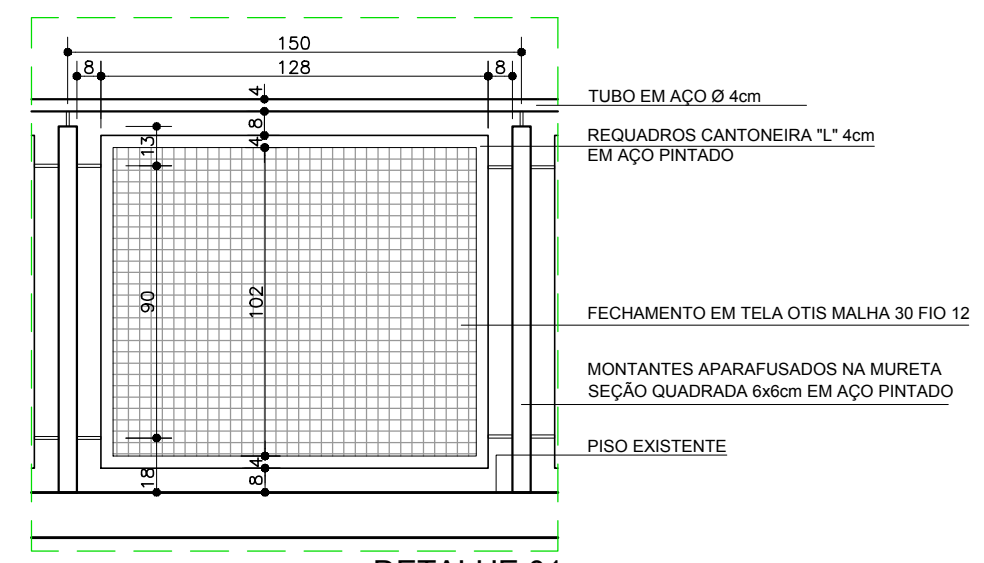
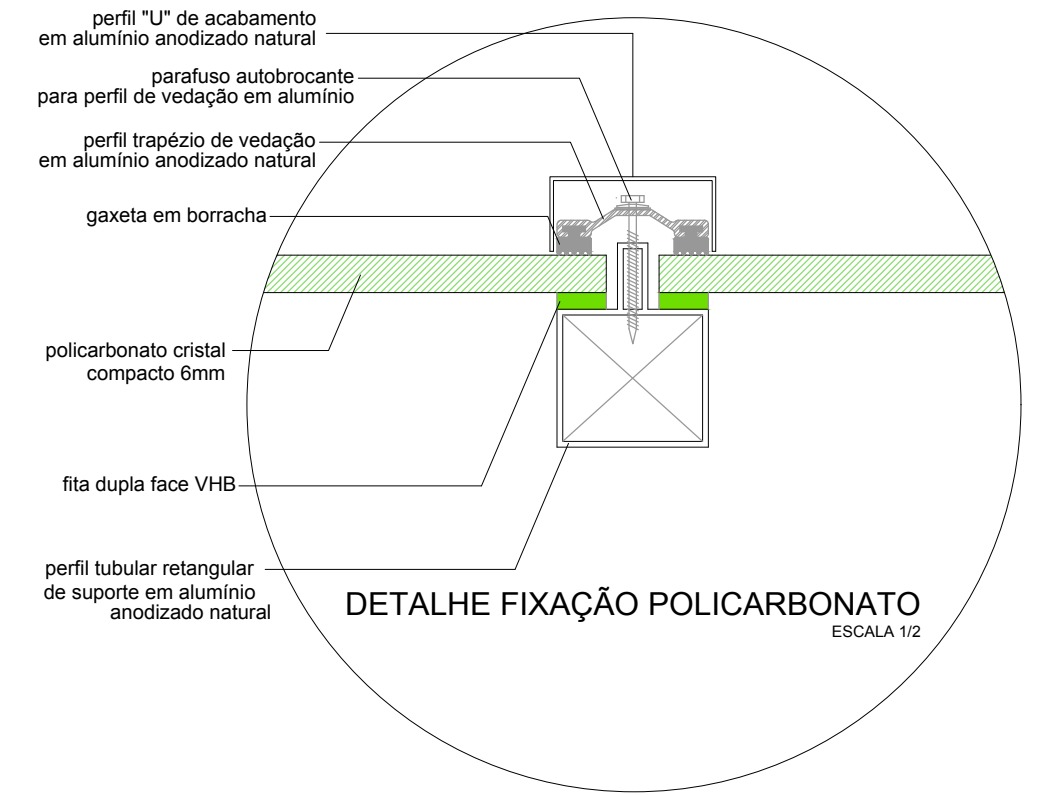


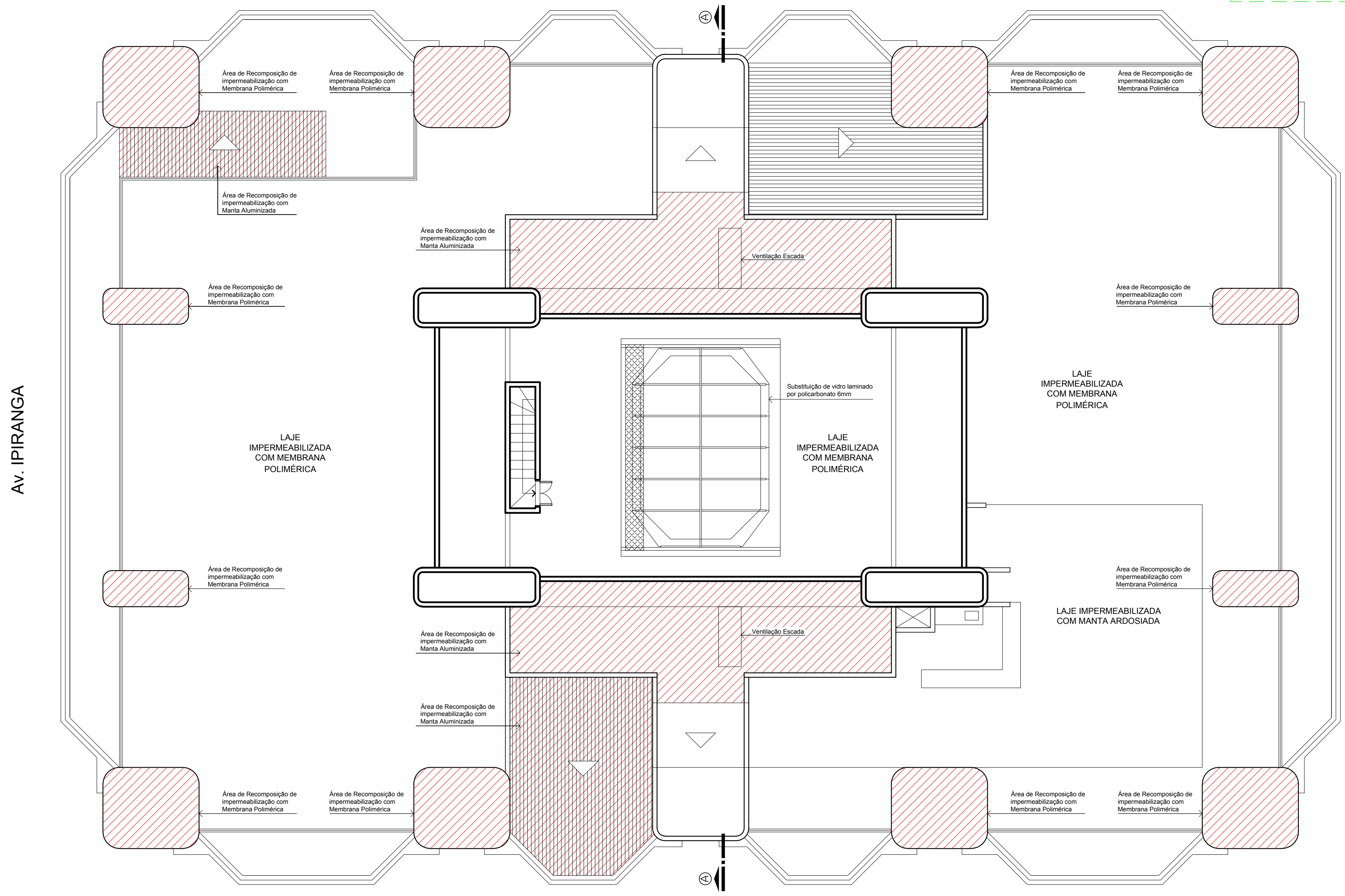
VISTA 1 - GUARDA-CORPO
ESCALA 1/50



DETALHE 01
ESCALA 1/25



DETALHE FIXAÇÃO POLICARBONATO
ESCALA 1/2



TRT - PRÉDIO SEDE
PLANTA DE COBERTURA
ESC.: 1/100

- Legenda :**
- A CONSTRUIR
 - A DEMOLIR

Obs.: As plantas são apenas referenciais, todas as medidas deverão ser conferidas em loco.

REVISÃO	05		
REVISÃO	04		
REVISÃO	03		
REVISÃO	02		
REVISÃO	01		
EMIÇÃO INICIAL	*		

TRIBUNAL REGIONAL DO TRABALHO DA 4ª REGIÃO
 AV. PRAIA DE BELAS, 1100 - PRÉDIO ANEXO ADMINISTRATIVO - 5º ANDAR
 BAIRRO MENINO DEUS PORTO ALEGRE/RS - CEP 90110-903
 SECRETARIA DE MANUTENÇÃO E PROJETOS FONE: (051) 3255-2804
 http://www.trt4.jus.br e-mail: sempro@trt4.jus.br

OBRA	Manutenção Fachada - TRT4 Prédio Sede	PRINCHA	05/10
ENDEREÇO	Av. Praia de Belas, 1100, Porto Alegre, RS	ESCALA	1:100
AUTOR DO PROJETO	Arq. Alexandre Dalcarobo Bicca CAU n° A87659-3	DESENHO	Alexandre
CONTEÚDO	Planta Baixa Cobertura	DATA	17.05.2019